

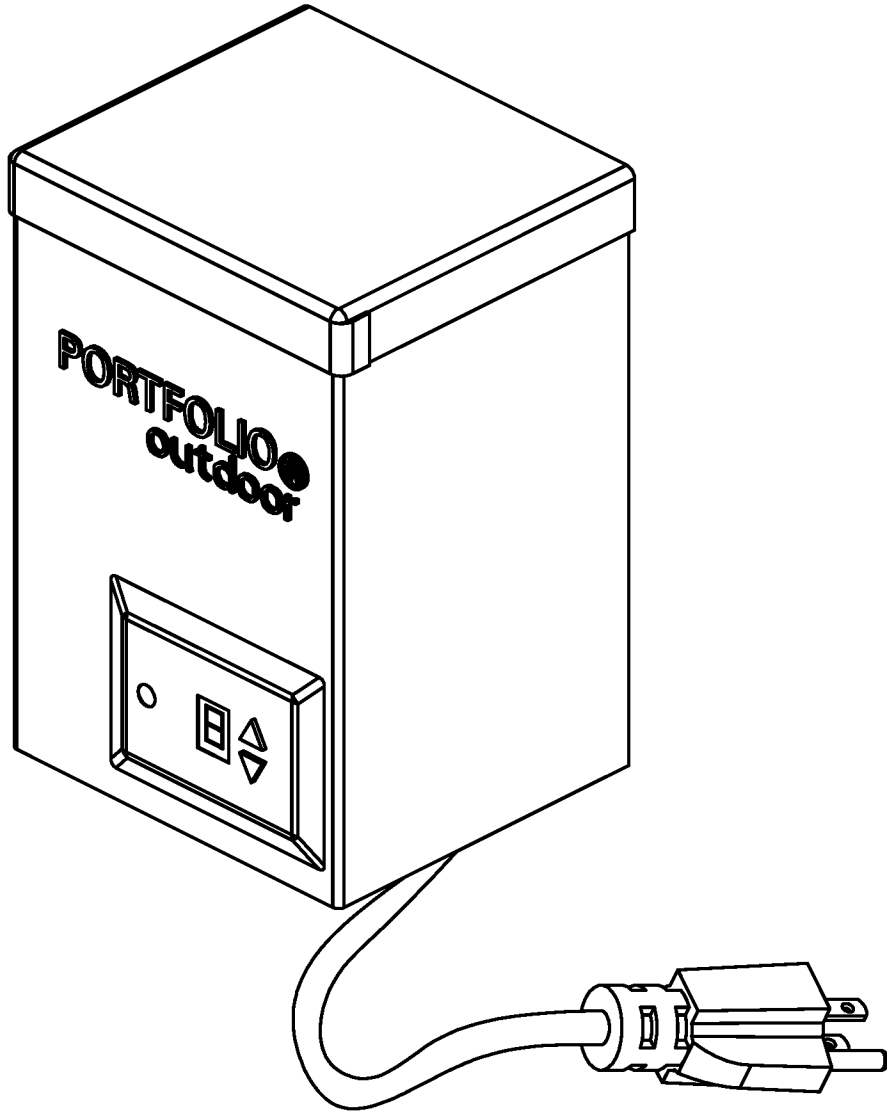


Portfolio® is a registered trademark of LF, LLC. All Rights Reserved.

ITEM #0534700
**200-WATT
POWER PACK**

MODEL #00741

Español p. 9



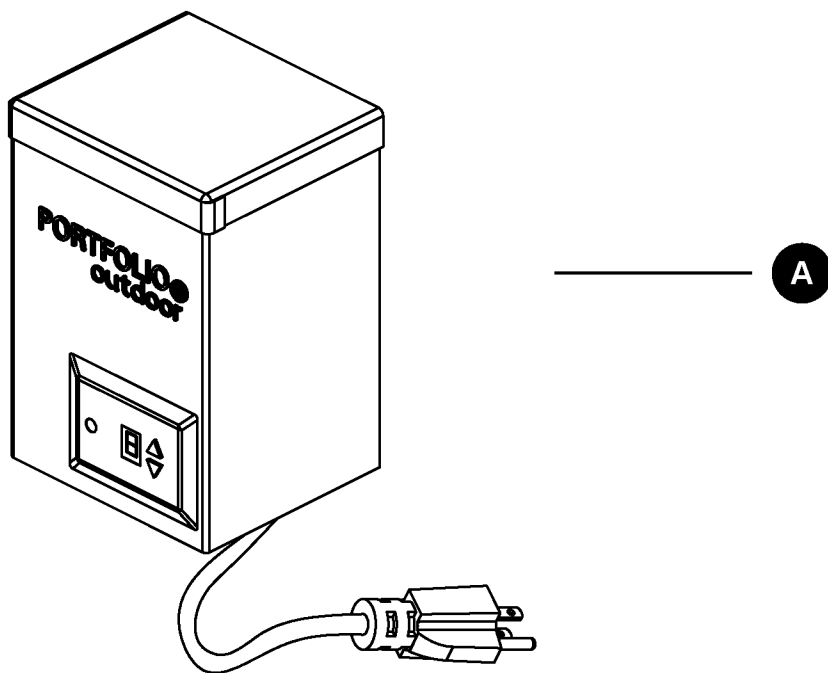
ATTACH YOUR RECEIPT HERE

Serial Number _____ Purchase Date _____



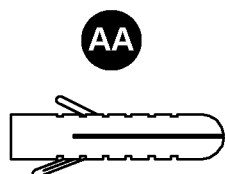
Questions, problems, missing parts? Before returning to your retailer, call our customer service department at 1-800-643-0067, 8 a.m. - 6 p.m., EST, Monday - Thursday, 8 a.m.-5 p.m., EST, Friday.

PACKAGE CONTENTS

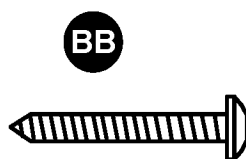


PART	DESCRIPTION	QUANTITY
A	Power Pack	1

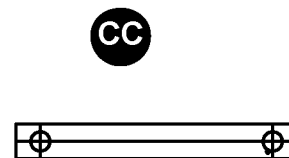
HARDWARE CONTENTS (shown actual size)



Anchor
Qty. 2



Phillips Screw
Qty. 2



Mounting Template
(not actual size)
Qty. 1

SAFETY INFORMATION

Please read and understand this entire manual before attempting to operate or install the product.

WARNING

- This power pack is for use with low-voltage landscape lighting systems ONLY.
- This power pack is suitable for outdoor use ONLY.
- The power pack is not suitable for use with submersible luminaires or pumps.

SAFETY INFORMATION

- DO NOT mount power pack on wood decks, indoors or in an enclosed area such as garages or crawl spaces.
- DO NOT repair or tamper with cord or plug.
- DO NOT use extension cords.
- DO NOT submerge the power pack in water.
- DO NOT connect two or more power packs together.
- DO NOT use the power pack with a dimmer switch.
- DO NOT install the power pack within 10 ft. of a pool, spa or fountain.
- Power pack MUST be mounted to a structure or a power pack stand in an upright position. DO NOT lay the power pack on the ground after connecting it to a circuit.
- DO NOT bury the connectors or cables at depth greater than 6 in.
- DO NOT exceed the maximum wattage of the power pack capacity (200 watts).
- ONLY plug the power pack cord into a covered 120-volt Class A Type GFCI (ground fault circuit interrupter) receptacle with a hooded flush type cover plate marked "WET LOCATION".

CAUTION

The device is a certified component for landscape lighting systems in which the suitability of the combination shall be determined by UL or other inspection authorities having jurisdiction.

CALCULATING LIGHTING CAPACITY

This power pack has a 200-watt circuit that powers up to 200 watts of light. To determine the maximum number of fixtures that can be safely connected to this power pack, add the individual wattage of all the fixtures. The total wattage of the fixtures must not exceed 200 watts output capacity.

NOTE

This equipment has been tested and found to comply with the limits for a Class B digital device, pursuant to Part 15 of the FCC Rules. These limits are designed to provide reasonable protection against harmful interference in a residential installation. This equipment generates, uses and can radiate radio frequency energy and, if not installed and used in accordance with the instructions, may cause harmful interference to radio communications. However, there is no guarantee that interference will not occur in a particular installation. If this equipment does cause harmful interference to radio or television reception, which can be determined by turning the equipment off and on, the user is encouraged to try to correct the interference by one or more of the following measures: Reorient or relocate the receiving antenna; Increase the separation between the equipment and receiver; Connect the equipment into an outlet on a circuit different from that to which the receiver is connected; Consult the dealer or an experienced radio/TV technician for help.

PREPARATION

Before beginning installation of product, make sure all parts are present. Compare parts with package contents list and hardware contents list. If any part is missing or damaged, do not attempt to assemble the product.

Estimated Assembly Time: 30 minutes

Tools Required for Assembly (not included): Phillips Screwdriver, Drill, 3/16 in. Drill Bit, and Wire Strippers.

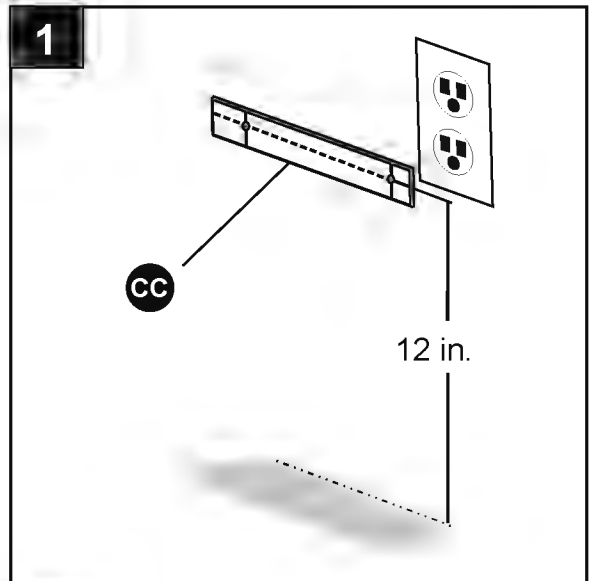
ASSEMBLY INSTRUCTIONS

1. Select location near a 120-volt covered GFCI outlet. Using mounting template (CC), mark holes for power pack (A) at desired location.

Note: The mounting template must be minimum 12 in. off the ground level.

Hardware Used

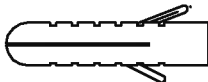
CC Mounting Template  x 1



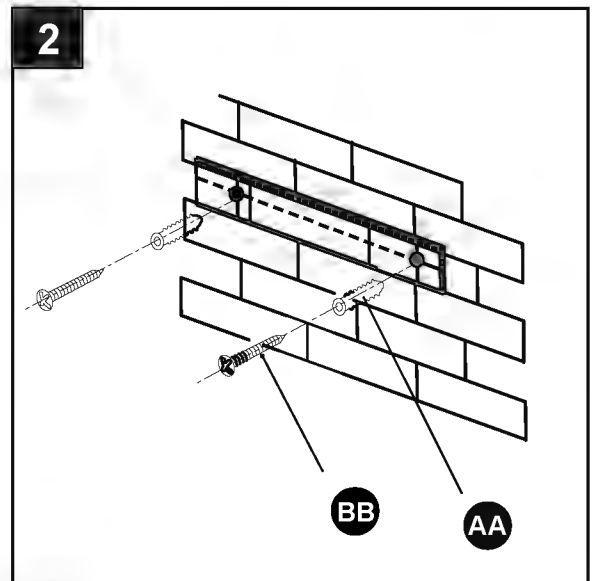
2. Drill holes at depth of about 1.2 in. using 3/16 in. drill bit (not included). Install anchors (AA) and Phillips screws (BB), leaving enough space for the power pack (A) to hang on the the screws.

Note: Do not attach power pack (A) to the wall at this time.

Hardware Used

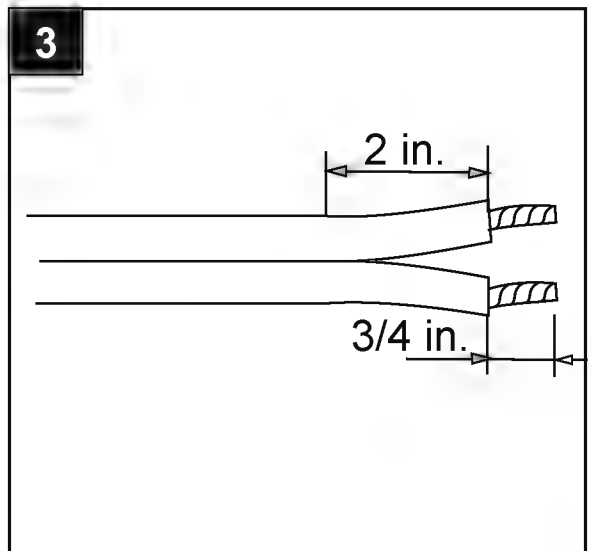
AA Anchor  x 2

BB Phillips Screw  x 2



3. For low-voltage cable connections, split one end of the low-voltage cable (not included) approximately 2 in., and strip about 3/4 in. of insulation off each wire. Twist each side of wire so the copper is not frayed.

Note: Using the correct gauge cable is essential for obtaining proper lighting performance. For use with SPT-3, SPT-2, underground low energy circuit outdoor type cable (Minimum 25 in. length). See chart:



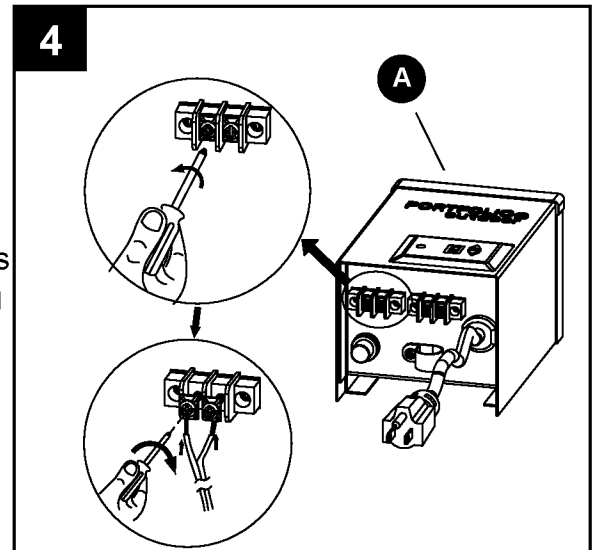
ASSEMBLY INSTRUCTIONS

Recommended installation configurations for each output terminal:

Combined Wattage of all fixtures	Recommended Cable Gauge	Using 12V Recommended Cable Length
Less than 200W	14	Less than 100 ft
	12	Less than 200 ft

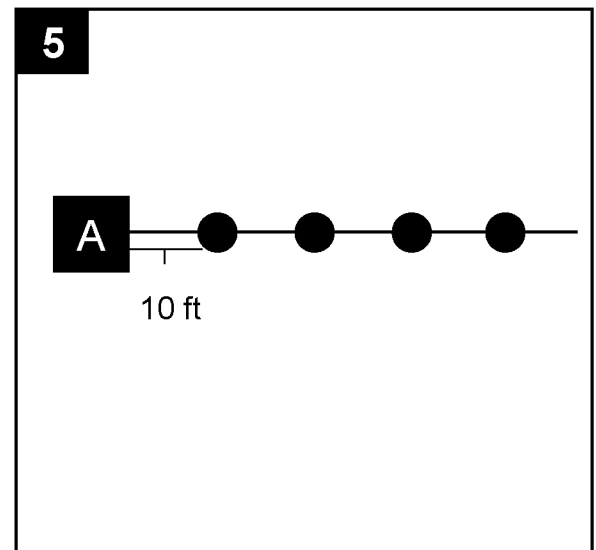
4. Loosen the terminal screws located on the bottom of the power pack (A) and insert one of the pre-stripped wires under the terminal clamping plate and securely tighten the terminal screw. Repeat this process for the other side of the wire, inserting it into the second wire terminal.

CAUTION: To reduce the risk of fire, electrical shock or damage to the power pack (A), ensure there is no wire insulation under the terminal clamping plate and the screws connecting the cable to the power pack terminals are securely tightened.



5. Lay a length of low-voltage cable in the general area where the lights are to be installed. Distribute light fixtures (not included) as evenly as possible along the low-voltage cable.

Note: The first fixture should be a minimum of 10 ft. away from the power pack (A).

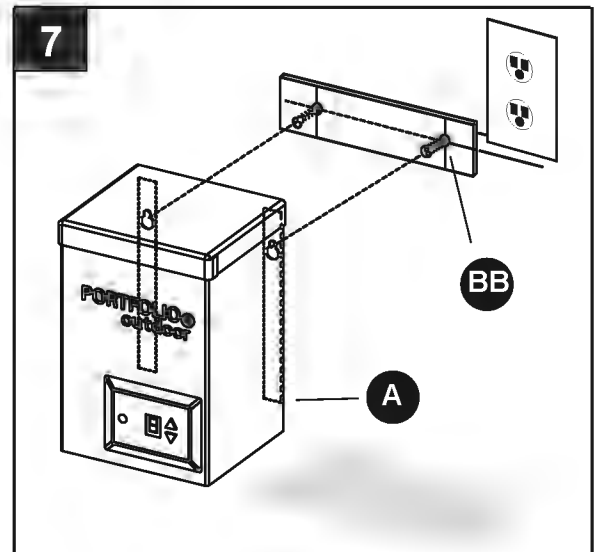
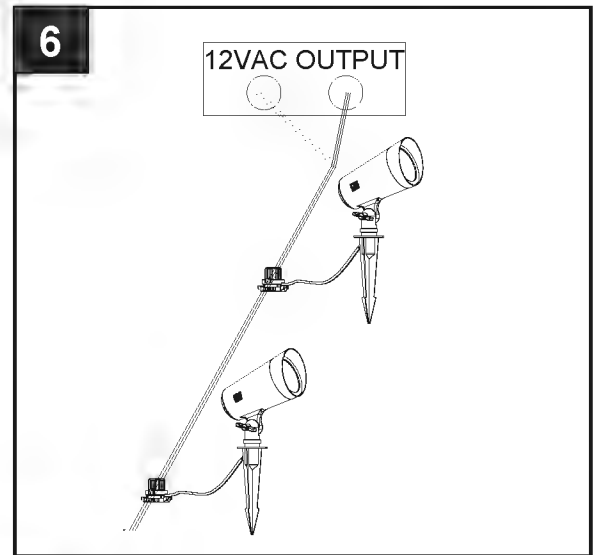


ASSEMBLY INSTRUCTIONS

6. Plug the power pack into the outlet and turn the power pack on (refer to operating instructions below). Connect the light fixtures to the low-voltage cable (not included) using fixture connectors, and test the system before finalizing installation. Once testing is completed and the system is operational, the cable may be covered with landscape material (mulch, rock, etc.) or buried up to 6 in. deep.

Note: If the first light connection does not result in the light turning on, refer to the troubleshooting section on page 7. When the power pack (A) is on, an audible hum may be heard. This is normal and does not affect the performance of the power pack (A).

7. Mount the power pack (A) to the wall by hanging the power pack (A) on the Phillips screws (BB) by means of the keyhole slots located on the back.



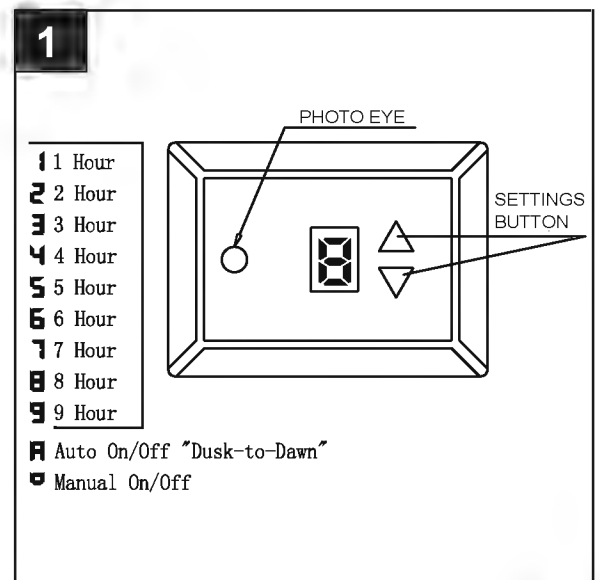
OPERATING INSTRUCTIONS

1. After properly installing the power pack (A), turn on the electrical source. There are two buttons for operation. By pressing either button, it will turn to another working mode. Push either button repeatedly to scroll through different selections.

“O”--ON (lights stay on until manually turned off).

“A” --AUTO (lights turn on at dusk and off at dawn.)

“1” - “9” -- TIMING (lights turn on at dusk and off after the selected number of hours.)



OPERATING INSTRUCTIONS

CAUTION: If the manual circuit breaker trips, there is a risk of fire. Reset the unit by pressing the reset button located on the bottom of the power pack after checking the following:

- Cable is correctly inserted in the cable terminals at the bottom of the power pack and no wire insulation is under the terminal clamping plate.
- Check for overload or short circuits (wires touching) along the cable.
- Check that fixtures are correctly installed on the cable and that there are no short circuits.

Make all repairs before pressing reset button and operating the lighting system.

If you want to test the photo eye during the day, plug the power pack and cover the photo eye so the photo eye does not receive any light. Press the setting button to "A", making sure the photo eye is completely covered, and your light fixtures will turn on. Uncover the photo eye and your lighting fixtures will shut off automatically.

Note: There will be a 30-60 second delay between the lights turning on/off once the photo eye is covered/uncovered.

TROUBLESHOOTING

PROBLEM	POSSIBLE CAUSE	CORRECTIVE ACTION
Fixture doesn't work	<ol style="list-style-type: none"> 1. The power pack is not plugged in and turned on. 2. Low-voltage cables are not connected to the power pack properly. 3. Fixture connector is not properly installed on the low-voltage cable. 4. The power pack is overloaded. 5. The manual circuit breaker has tripped. 	<ol style="list-style-type: none"> 1. Plug the power pack into the outlet and turn the power pack on. 2. Ensure the wires are inserted properly into the cable terminals and the terminal screws are securely tightened. 3. Make sure the connect pins pierce wire insulation and make proper contact with the wire. 4. Check the total wattage of all connected fixtures. Total wattage must not exceed 200 watts. 5. Push the reset button on the bottom of the power pack to reset the circuit breaker.

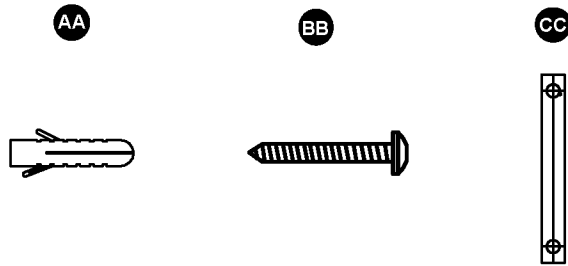
WARRANTY

The manufacturer warrants the power pack against defects in materials and workmanship for a period of one year from the date of purchase. If within this period the product is found to be defective in material or workmanship, the product must be returned, with a copy of the bill of sale as proof of purchase, to the original place of purchase. The manufacturer will, at its option, repair, replace, or refund the purchase price to the original purchaser/consumer. This warranty does not cover the fixture becoming damaged due to misuse, accidental damage, improper handling and/or installation and specifically excludes liability for direct, incidental or consequential damages. As some states do not allow exclusions or limitations on an implied warranty, the above exclusions and limitations may not apply. This warranty gives you specific rights and you may also have other rights that vary from state to state.

REPLACEMENT PARTS LIST

For replacement parts, call our customer service department at 1-800-643-0067, 8 a.m. - 6 p.m., EST, Monday - Tuesday, 8 a.m. - 5 p.m., Friday.

PART	DESCRIPTION	PART #
AA	Anchor	309100-007900
BB	Phillips Screw	309100-007900
CC	Mounting Template	309100-007900



Printed in China

Portfolio® is a registered
trademark of LF, LLC.
All rights reserved.

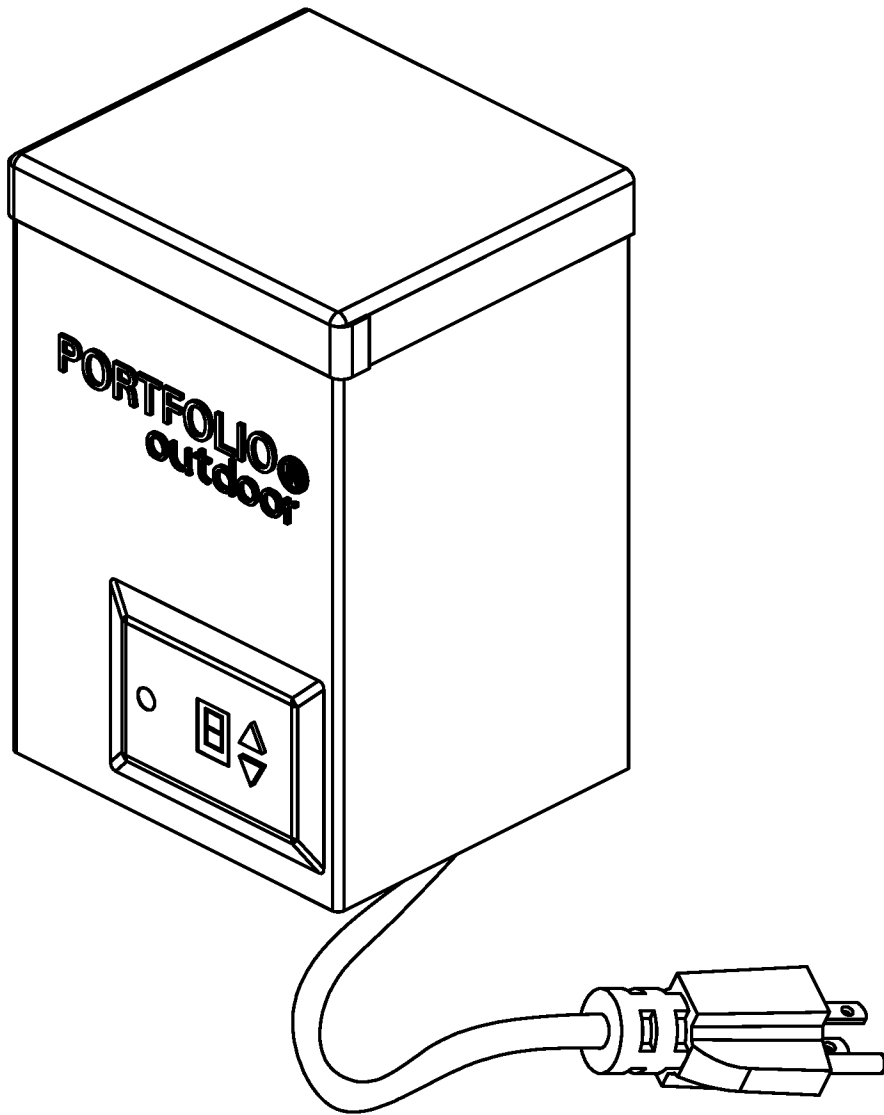


ARTÍCULO #0537400

200 VATIOS DE POTENCIA PAQUETE

MODELO #00741

Portfolio ® es una marca registrada de LF, LLC. Todos los derechos reservados.



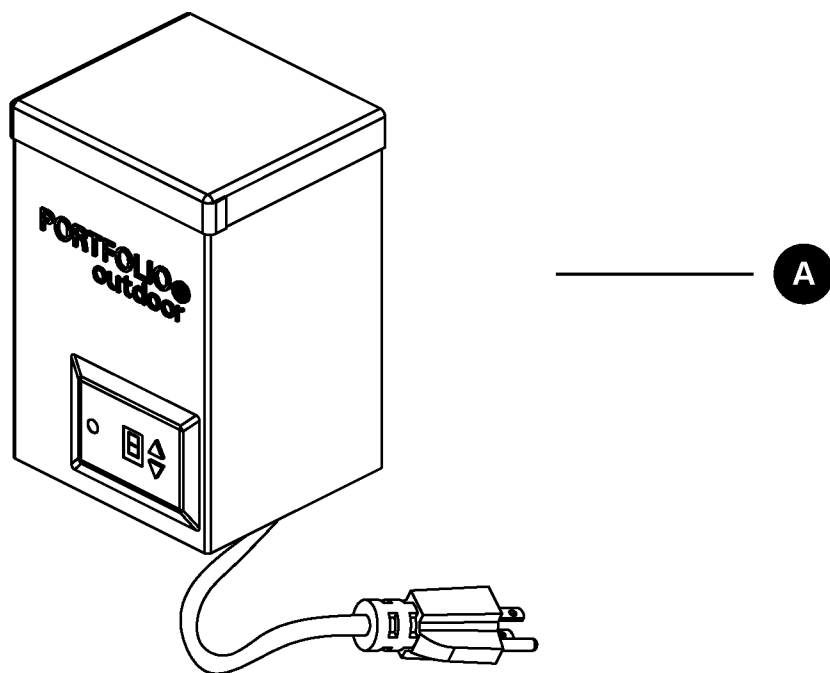
ADJUNTE SU RECIBO AQUÍ

Número de serie _____ Fecha de compra _____



¿Preguntas, problemas, piezas faltantes? Antes de volver a la tienda, llame a nuestro Departamento de Servicio al Cliente al 1-800-643-0067 de lunes a jueves de 8 a.m. a 6 p.m., y los viernes de 8 a.m. a 5 p.m., hora estándar del Este.

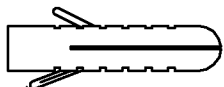
CONTENIDO DEL PAQUETE



PIEZA	DESCRIPCIÓN	CANTIDAD
A	Bloque de alimentación	1

ADITAMENTOS (se muestran en tamaño real)

AA



Ancla de expansión

Cant. 2

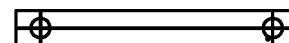
BB



Tornillo Phillips

Cant. 2

CC



Plantilla para montaje
(no se muestra en
tamaño real)

Cant. 1

! INSTRUCCIONES DE SEGURIDAD

Lea y comprenda completamente este manual antes de intentar usar o instalar el producto.

! ADVERTENCIA

- Este bloque de alimentación es SÓLO para uso con sistemas de iluminación para el jardín de bajo voltaje.
- Este bloque de alimentación es adecuado SÓLO para uso en exteriores.
- El bloque de alimentación no es adecuado para uso con luminarias o bombas sumergibles.

INSTRUCCIONES DE SEGURIDAD

- NO monte el bloque de alimentación en terrazas de madera, en interiores o en un área cerrada como garajes o subsuelos.
- NO repare ni modifique el cable o el enchufe.
- NO utilice extensiones eléctricas.
- NO sumerja el bloque de alimentación en agua.
- NO conecte dos o más bloques de alimentación al mismo tiempo.
- NO utilice el bloque de alimentación con un atenuador de intensidad.
- NO instale el bloque de alimentación en un radio de 3.05 m de una piscina, un spa o una fuente.
- El bloque de alimentación DEBE montarse en una estructura o una base para bloque de alimentación en una posición vertical. NO coloque el bloque de alimentación en el suelo luego de conectarlo a un circuito.
- NO entierre los conectores ni los cables a una profundidad mayor que 15,24 cm.
- NO exceda el vataje máximo de la capacidad del bloque de alimentación (200 vatios).
- SOLAMENTE enchufe el cable del bloque de alimentación en un tomacorriente de 120 voltios Clase A Tipo GFCI (interruptor de circuito por falla a tierra) con una placa de cubierta tipo capuchón al ras con la inscripción "PARA LUGAR HÚMEDO".

PRECAUCIÓN

El dispositivo es un componente certificado del sistema de iluminación para el jardín donde la aptitud de la combinación será determinada por UL o por otras autoridades de inspección que tengan jurisdicción.

CÁLCULO DE LA CAPACIDAD DE ILUMINACIÓN

El bloque de alimentación de 200 vatios tiene circuitos. Para determinar la cantidad máxima de lámparas que pueden conectarse de manera segura a este bloque de alimentación, sume los vatajes individuales de todas las lámparas. El vataje total de las lámparas no debe superar la capacidad de salida de 200 vatios.

NOTA

Este equipo ha sido probado y se ha verificado que cumple con los límites para un dispositivo digital clase A, conforme a la sección 15 de las reglas de la FCC. Estos límites se han diseñado para proporcionar una protección razonable contra la interferencia perjudicial en una instalación residencial. Este equipo genera, utiliza y puede irradiar energía de radiofrecuencia y, si no se instala y se usa de acuerdo con las instrucciones, puede causar interferencia perjudicial a las comunicaciones de radio. Sin embargo, no se garantiza que no se producirán interferencias en una instalación en especial. Si este equipo genera una interferencia perjudicial para la recepción de radio o televisión, que se puede determinar apagando y encendiendo el equipo, se recomienda al usuario que intente corregir la interferencia con una o más de las siguientes medidas: Reoriente o reubique la antena de recepción. Aumente la separación entre el equipo y el receptor. Conecte el equipo a un tomacorriente de un circuito distinto al que usa el receptor. Solicite ayuda al concesionario o a un técnico con experiencia en radio/TV.

PREPARACIÓN

Antes de comenzar a instalación el producto, asegúrese de tener todas las piezas. Compare las piezas con la lista del contenido del paquete y el diagrama anterior. No intente ensamblar el producto si falta alguna pieza o si éstas están dañadas. Comuníquese con el Departamento de Servicio al Cliente para obtener piezas de repuesto.

Tiempo aproximado de ensamblaje: 30 minutos

Herramientas necesarias para el ensamblaje (no se incluyen): Destornillador Phillips, taladro, broca para taladro de 3/16" y pinzas pelacables.

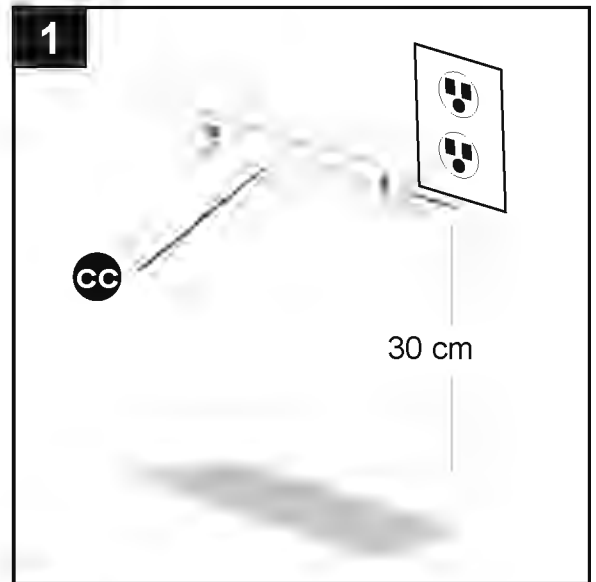
INSTRUCCIONES DE ENSAMBLAJE

1. Seleccione una ubicación cerca de un tomacorriente con interruptor de puesta a tierra (GFCI, por sus siglas en inglés) cubierto de 120 voltios. Con la plantilla de montaje (CC) marque orificios para el bloque de alimentación en la ubicación deseada.

Nota: Debe estar a 30 cm sobre el nivel del suelo.

Aditamentos utilizados

- CC** Plantilla de montaje  x 1



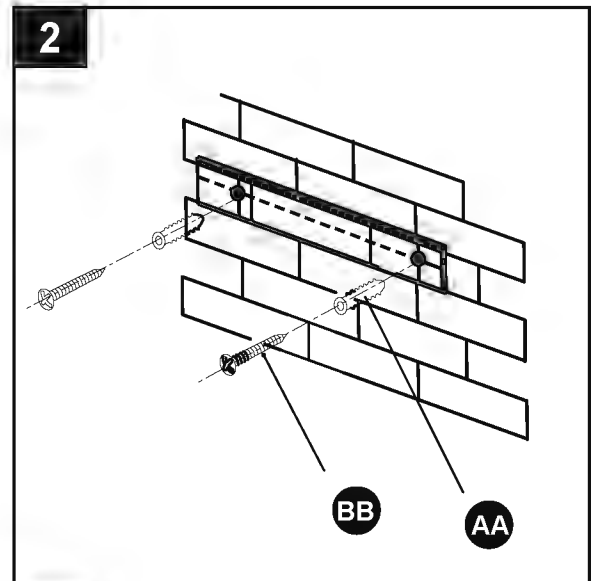
2. Taladre orificios a una profundidad de alrededor de 3,05 cm con una broca para taladro de 3/16 pulg (no se incluye). Instale las anclas de expansión (AA) y los tornillos Phillips (BB) y deje suficiente espacio para que el bloque de alimentación (A) cuelgue del tornillo.

Nota: No fije el bloque de alimentación (A) a la pared en este punto.

Aditamentos utilizados

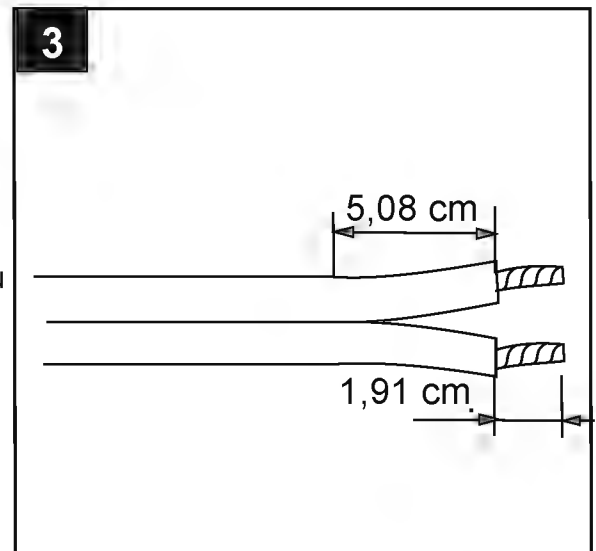
- AA** Anclas de expansión  x 2

- BB** Tornillos phillips  x 2



3. Para la conexión de cables de bajo voltaje, separe un extremo del cable de bajo voltaje (no se incluye) de aproximadamente 5,08 cm y pele aproximadamente 1,91 cm del aislamiento de cada cable. Gire cada lado del cable de modo que el cobre no se deshilache.

Nota: Es crucial utilizar el calibre de cable correcto para obtener el rendimiento lumínico apropiado. Para su uso con cable tipo SPT-3, SPT-2, subterráneo, de bajo voltaje y para en exteriores. (longitud mínima de 7,62 m). Consulte la tabla.



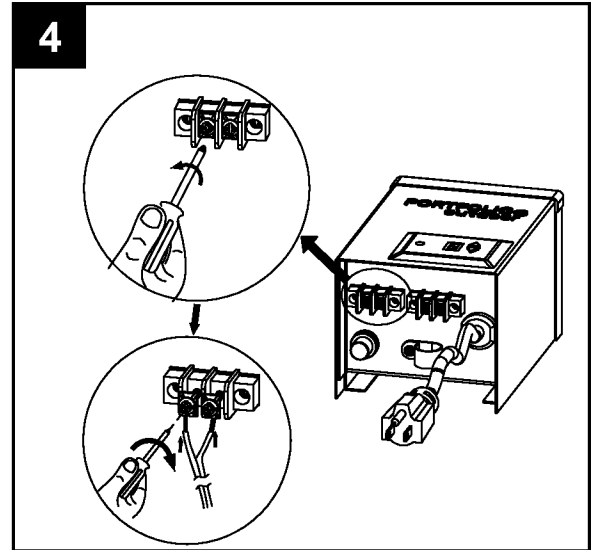
INSTRUCCIONES DE ENSAMBLAJE

Recomendaciones de configuraciones de instalación para cada terminal de salida:

Vataje combinado de todas las lámparas	Calibre de cable recomendado	Uso del largo recomendado del cable 12 V
Menos que 200 vatios	14	Menos que 30,48 m
	12	Menos que 60,96 m

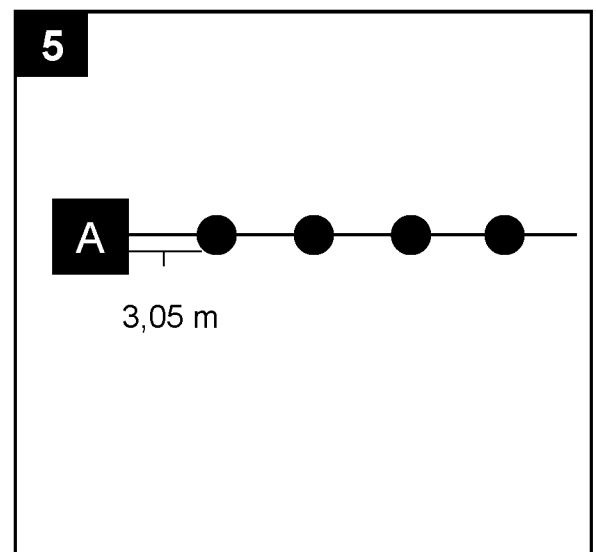
4. Suelte los tornillos del terminal ubicados en la parte inferior del bloque de alimentación (A) e inserte uno de los cables pelados previamente debajo de la placa de sujeción del terminal y apriete firmemente el tornillo del terminal. Repita este proceso para el otro lado del cable e insértelo en el segundo terminal del cable.

PRECAUCIÓN: Para reducir el riesgo de incendio, descarga eléctrica o daño al bloque de alimentación (A), asegúrese de que no haya aislamiento de cable debajo de la placa de sujeción del terminal y que los tornillos que conectan el cable a los terminales del bloque de alimentación estén fuertemente apretados.



5. Coloque un tramo de cable de bajo voltaje en el área general donde se instalarán las luces. Distribuya los ensambles de luz (no se incluyen) lo más parejo que pueda a lo largo del cable de bajo voltaje.

Nota: La primera lámpara debe estar a por lo menos 3,05 m de distancia del bloque de alimentación (A).

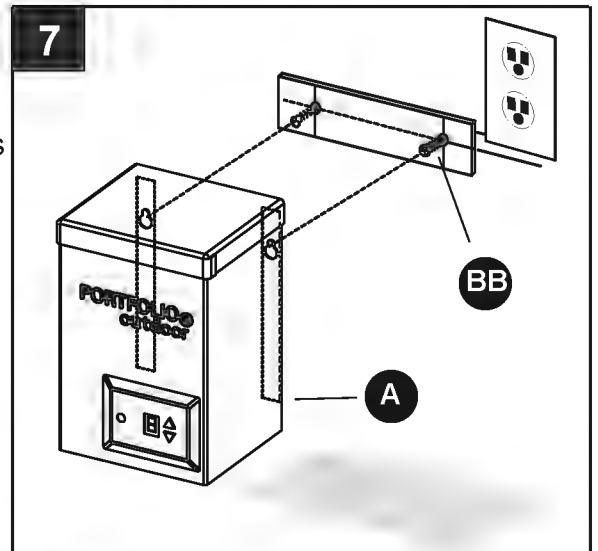
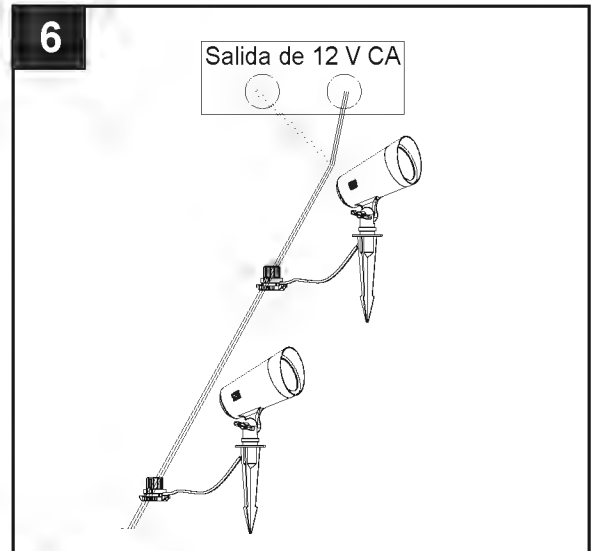


INSTRUCCIONES DE ENSAMBLAJE

6. Enchufe el bloque de alimentación en el tomacorrientes y encienda el bloque de alimentación (consulte las instrucciones de operación que aparecen a continuación). Conecte los ensambles de luz al cable de bajo voltaje (no se incluyen) con conectores de ensambles y pruebe el sistema antes de terminar la instalación. Una vez que haya completado a prueba y el sistema esté operacional, se debe cubrir el cable con material de paisajismo (compuesto orgánico, roca, etc.) o entiérrelo a una profundidad de 15,24 cm.

Nota: Si la luz no se enciende al conectarla por primera vez, consulte la sección de solución de problemas en la página 15. Es posible que cuando el bloque de alimentación (A) está encendido, se escuche un zumbido. Esto es normal y no afecta el rendimiento del bloque de alimentación (A).

7. Monte el bloque de alimentación (A) en la pared; para ello, cuelgue el bloque de alimentación (A) en los tornillos Phillips (BB) mediante las ranuras con forma de cerradura ubicadas en la parte posterior.



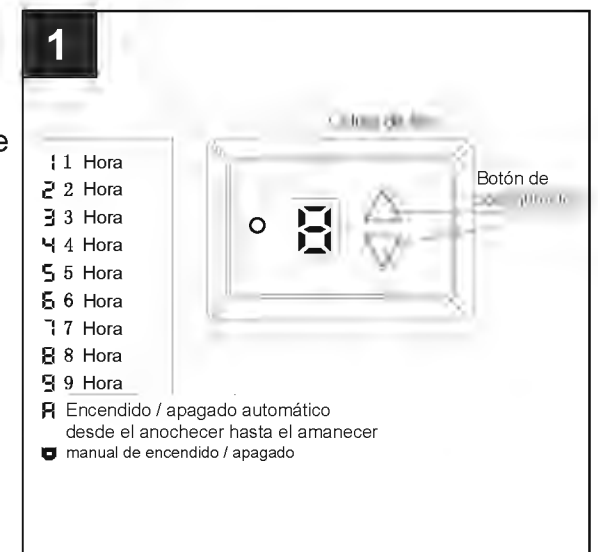
INSTRUCCIONES DE FUNCIONAMIENTO

1. Después de la instalación correcta del bloque de alimentación, active la fuente eléctrica. Existen dos botones de operación. Cada vez que presione algún botón, cambiará a otro modo de funcionamiento. Presione cualquier botón repetidamente para realizar las diversas selecciones.

“O”: ENCENDIDO (las luces permanecen encendidas hasta que se apaguen manualmente).

“A”: AUTOMÁTICO (las luces se encenderán al anochecer y se apagarán al amanecer mediante el cable de fibra óptica).

“1” a “9”: TEMPORIZADOR (las luces se encenderán al atardecer y se apagarán después de la cantidad de horas seleccionadas).



INSTRUCCIONES DE FUNCIONAMIENTO

PRECAUCIÓN: Si el interruptor de circuito manual se activa, existe riesgo de incendio. Presione el botón de reinicio ubicado en la parte inferior del bloque de alimentación para reiniciar el dispositivo y revise lo siguiente:

- El cable está insertado correctamente en los terminales del cable ubicados en la parte inferior del bloque de alimentación y no hay aislamiento de cable debajo de la placa de sujeción del terminal.
- Controle la sobrecarga o los cortocircuitos (los cables se tocan entre sí) a lo largo del cable.
- Controle que las lámparas estén correctamente instaladas en el cable y que no haya cortocircuitos.

Haga todas las reparaciones antes de presionar el botón de reinicio y de operar el sistema de iluminación.

Si desea probar la fotocélula durante el día, enchufe el bloque de alimentación y cubra la fotocélula de modo que esta no reciba nada de luz. Presione el botón de configuración a "A" y asegúrese de que la fotocélula esté completamente cubierta y sus lámparas se encenderán. Descubra la fotocélula y las lámparas se apagarán automáticamente.

Nota: Luego de cubrir o descubrir la fotocélula, habrá un retraso de 30 a 60 segundos entre el encendido o apagado de las luces.

SOLUCIÓN DE PROBLEMAS

PROBLEMA	CAUSA POSIBLE	ACCIÓN CORRECTIVA
La lámpara no funciona	<ol style="list-style-type: none">1. El bloque de alimentación no está enchufado y encendido.2. Los cables de bajo voltaje no están conectados al bloque de alimentación de forma adecuada.3. El conector de la lámpara no está instalado correctamente en el cable de bajo voltaje.4. El bloque de alimentación está sobrecargado.5. El interruptor de circuito manual se activó.	<ol style="list-style-type: none">1. Enchufe el bloque de alimentación al tomacorriente y luego enciéndalo.2. Asegúrese de que los cables estén insertados de forma correcta en los terminales de los cables y que los tornillos de los terminales estén firmemente apretados.3. Asegúrese de que las clavijas de conexión atraviesen el aislamiento del cable y estén en contacto con el cable de forma adecuada.4. Revise el vataje total de todas las lámparas conectadas. El vataje total no debe exceder 200 vatios.5. Presione el botón de reinicio ubicado en la parte inferior del bloque de alimentación para reiniciar el interruptor de circuito.

GARANTÍA

El fabricante garantiza que este bloque de alimentación no presentará defectos en los materiales ni en la mano de obra por un período de un año a partir de la fecha de compra. Si dentro de este período el producto presenta defectos en el material o la mano de obra, se debe devolver el producto, junto con una copia del recibo de venta como prueba de la compra, al lugar donde se compró. El fabricante, a su elección, reparará, reemplazará o devolverá el monto de la compra al comprador original. Esta garantía no cubre daños en el ensamble debido a mal uso, daño accidental, manipulación o instalación inadecuada y/o excluye específicamente toda responsabilidad por daños directos, accidentales o resultantes. Debido a que algunos estados no permiten exclusiones o limitaciones en una garantía implícita, las exclusiones y limitaciones anteriores pueden no aplicarse. Esta garantía le otorga derechos específicos pero podría tener también otros derechos que varían según el estado.

LISTA DE PIEZAS DE REPUESTO

Para piezas de repuesto, llame a nuestro Departamento del Servicio al Cliente al 1-800-643-0067, de lunes a jueves de 8 a. m. a 6 p. m. y los viernes de 8 a. m. a 5 p. m., hora estándar del Este.

PIEZA	DESCRIPCIÓN	PIEZA #
AA	Ancla de expansión	309100-007900
BB	Tornillo Phillips	309100-007900
CC	Plantilla para montaje	309100-007900

AA



BB



CC



Impreso en China

Portfolio® est una marca registrada de LF, LLC. Todos los derechos reservados.